

Green Nxt

5x5 / 8x5 / 8x9 / 12x9 / 16x9



Höchstpräzise – Superscharf – Ultraschnell –

Das „4 in 1“ Spitzengerät DVT - OPG - CEPH - Modellscan

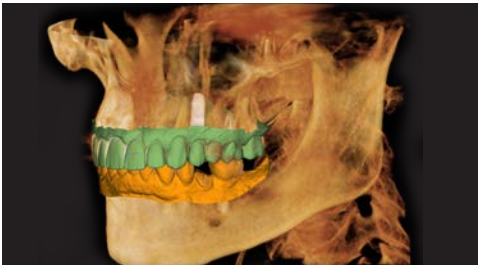
8x9 und 5x5 das Einsteigermodell, jederzeit aufrüstbar auf 12x9 oder 16x9
12x9 für Endodontologie, Implantologie und Parodontologie

OPG Programme

- Standard-Panoramaprogramm
- Halbseitenaufnahme rechts/links/Front
- Kinderaufnahmemodus mit verkleinertem Belichtungsbereich
- Orthogonale Bissflügelaufnahmen
- Kiefergelenkaufnahmen
- Sinusaufnahmen

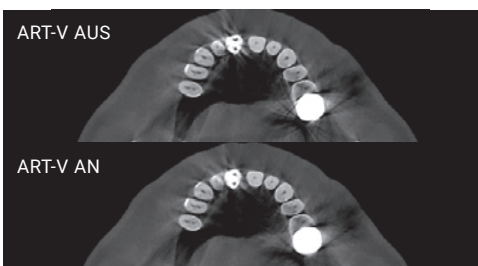


Modellscan



- Direkt in STL Format
- Gipsmodelle scannen und digital archivieren
- Integration ins CAD/CAM
- Ideal geeignet für das Design von Bohrschablonen
- 3D Scan für Gipsmodelle FOV 8x9

Metallartefakte-Reduktion ART-V



- Automatische Metallerkennung aktiviert Metallfilter



Green Nxt

Die modernste DVT-Technologie.

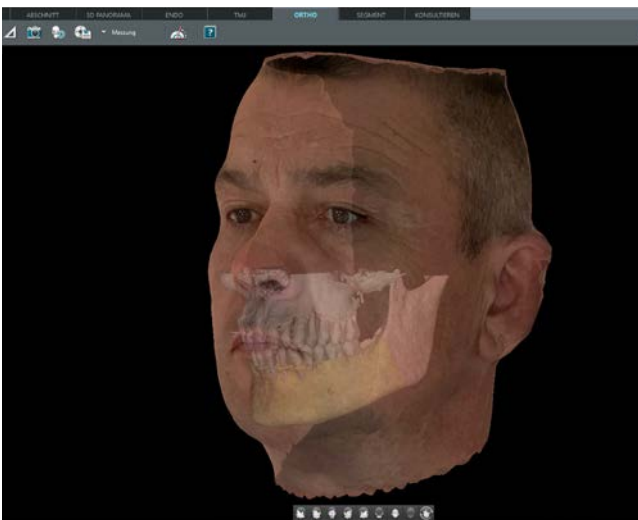
Strahlungsarm

16x9 für MKG, Kliniken, Kiefergelenksdiagnostik, KFO und dentflow™

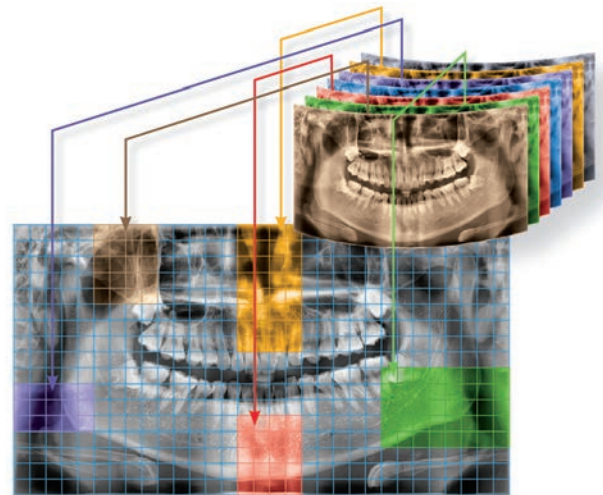
Panoramaaufnahme



byzz® Ez3D-i Orthognatie Modul
inkl. FaceScan-, Dicom- und STL-Import

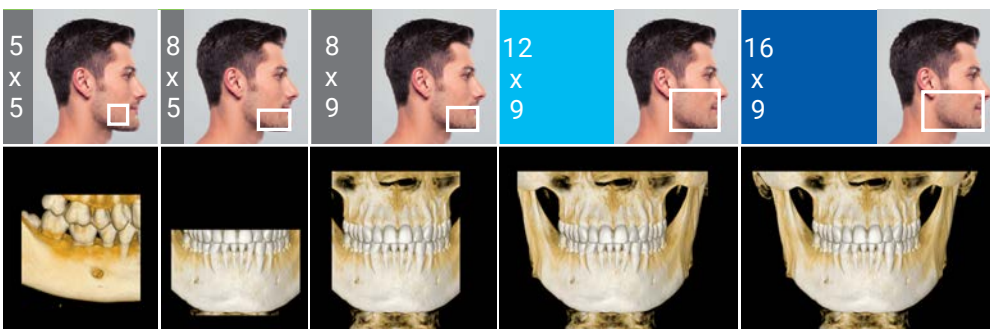


Magic-Pan immer dabei



- Inklusive Magic Pan
- Das optimierte "PANO" aus 21 Schichten, für höchste Bildqualität

3D Multi-FOV: 16 x 9



FSC - Fast Scan CEPH

Weltmeister gegen Bewegungsartefakte durch 1,9 Sek. Belichtungszeit

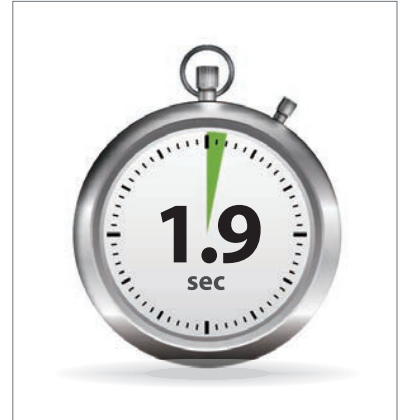
Das neue Fast Scan CEPH, der nächste Schritt in der CEPH-Technologie. Es minimiert Bewegungsartefakte und ermöglicht einen schnelleren Workflow und liefert dabei maximale Bildqualität.



Beispielaufnahme Scan-CEPH



Scan-CEPH Option



Fast Scan CEPH Belichtungszeit



Fast Scan-CEPH

- Low Dose Scan CEPH 1,9 Sek.
- High Res. Scan CEPH 3,9 Sek.
- Separater CEPH Sensor
- Optimale CEPH Positionierung
- CEPH-Programme:
 - Kopf lateral L
 - Kopf lateral PA
 - SMV
 - Water's View
 - Carpus

Das einzigartige Vatech Green "Low Dose" Konzept!

Viele sprechen von „Low Dose“ – Die Green-Serie hat es.

Lange Zeit glaubte man, dass mit einer deutlich reduzierten Strahlung auch eine deutliche Reduktion der Bildqualität einhergeht. Die Green-Serie beweist das Gegenteil.

Bereits 2013 stellte Vatech die erste Green-Serie vor. Alle Green-Geräte haben seitdem zwei Modi:

1. Den Low Dose-Modus für Kinderaufnahmen, Zahnverlaufskontrollen (KFO), Implantat etc., d.h. alle Fälle, in denen Strahlenreduktion über Hochpräzision geht.
2. Den High Res-Modus für ältere Patienten, Endoaufnahmen, Interdentalspalt etc., d.h. alle Fälle, in denen es auf das kleinste Detail ankommt.

Wie Privatdozent Dirk Schulze (DDZ Freiburg) nachmaß, sank im Low Dose-Modus die Strahlenbelastung um über 70%, und das bei einer immer noch sehr guten Bildqualität. Die heutigen Green-Geräte sind in vielen Details noch weiter verbessert worden. Die kurzen Belichtungszeiten ohne Stitching unterstützen die Strahlenhygiene noch weiter.

Das Green Nxt sagt Bewegungsartefakten den Kampf an

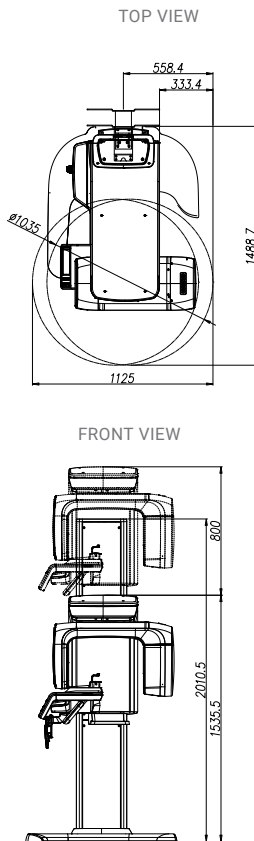
Green Nxt Scan-Belichtungszeiten



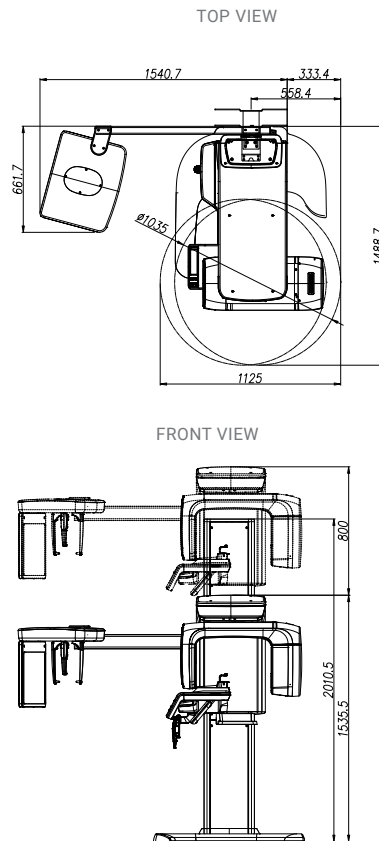
Mit 1,9 Sek. beim CEPH, und 4,9 Sek. beim DVT ist das Green Nxt Weltmeister bei den Belichtungszeiten und damit gegen Bewegungsartefakte. Auch das Pano ist mit 7,0 Sek. Belichtungszeit Weltklasse. Dabei wird eine führende Bildqualität erreicht. Neben einem entsprechenden Sensor benötigt man hierfür auch eine sehr solide Bauweise und höchste Qualität in der Fertigung. All das ermöglicht es Ihnen, Ihren Patienten die größtmögliche Sicherheit bei gleichzeitig bestmöglicher Diagnostik zu bieten.

Das Platzwunder

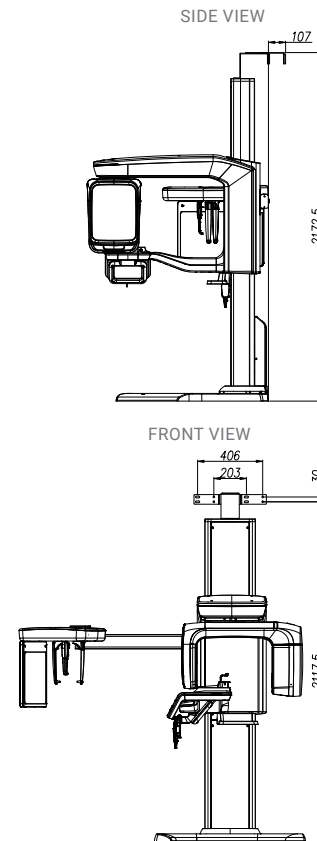
Green Nxt



Green Nxt FSC



Green Nxt FSC



Technische Daten

Sensor

Detektortyp
Pixelgröße
Aktive Fläche
Frame Rate

Panorama/ 3D

CMOS photodiode array
49,5 µm
127,5 x 135,8/ v5,9 x 135,8 mm
108 Hz

Fast-Scan CEPH

CMOS photodiode array
100 µm
15,6 x 259 mm
330 Hz

Vergrößerungsfaktor

FDD 600 / 600 mm
FOD 428,6 / 477,7 mm
ODD 171,4 / 122,3 mm

1745 mm
1524 mm
221 mm

Generator/Röhre

Spannung 60-99 KV
Strom 4-16 mA
Focal Spot 0,5 mm
Gesamtfilterung 2,5 mm Al

HW Anforderungen

Hochwertiger High-End Rekonstruktions-PC und 19" Monitor

Größe/Gewicht

Gewicht ohne CEPH 134 kg
Gewicht mit CEPH 159 kg
Maximale Höhe 2304 mm
Breite x Tiefe x Höhe 1125 x 1488 x 2304 mm CEPH 1874 x 1488 x 2304 mm

Installation

Standfuß und zusätzliche Wandmontage